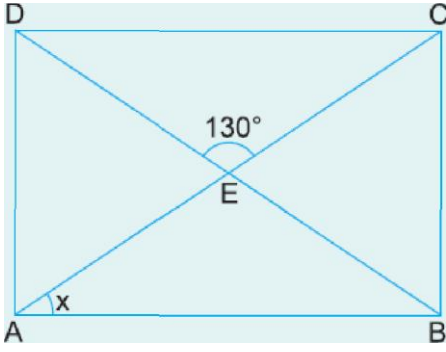


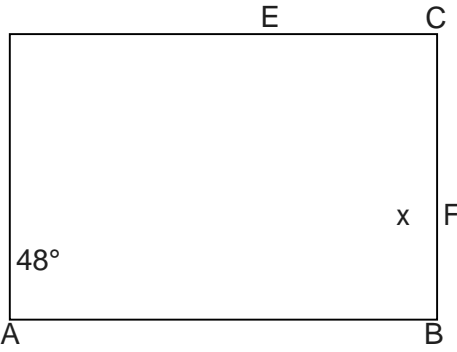
1.



ABCD bir dikdörtgen
[AC] ve [BD] köşegen
 $m(\text{DEC}) = 130^\circ$

Yukandaki verilere göre, $m(\text{EAB}) = x$ kaç derecedir?

- A) 20 B) 25 C) 30 D) 35 E) 40

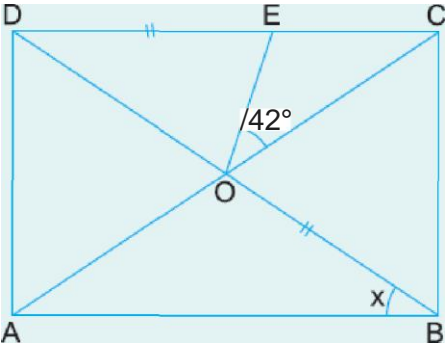


ABCD bir dikdörtgen
[AE] \perp [EF]
 $m(\text{DAE}) = 48^\circ$

Yukandaki verilere göre, $m(\text{EFB}) = x$ kaç derecedir?

- A) 132 B) 134 C) 136 D) 138 E) 142

3.

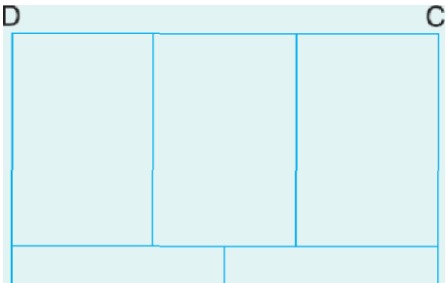


ABCD bir dikdörtgen
[AC] ve [BD] köşegen
 $m(\text{EOC}) = 42^\circ$
 $|DE| = |OE|$

Yukandaki verilere göre, $m(\text{OAB}) = x$ kaç derecedir?

- A) 18 B) 22 C) 24 D) 28 E) 22

4.



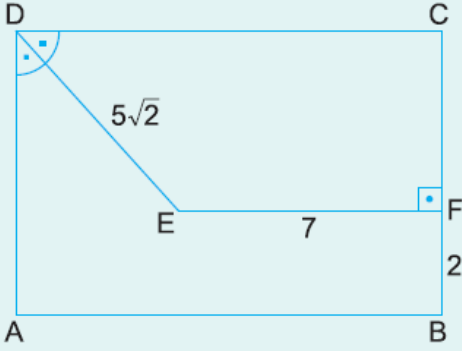
ABCD dikdörtgeni beş
eş dikdörtgene ayrıl-
mıştır.
 $|AD| = 15 \text{ cm}$



olduğuna göre, Çevre(ABCD) kaç cm dir?

- A) 66 B) 72 C) 78 D) 84 E) 90

5.



ABCD bir dikdörtgen

$[EF] \perp [BC]$

$[DE]$ açıortay

$|DE| = 5\sqrt{2}$ cm

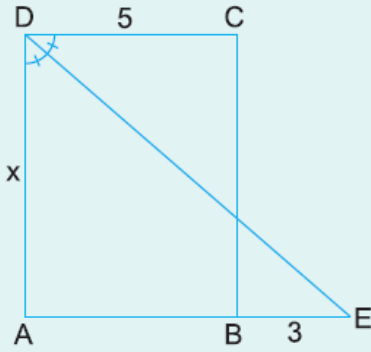
$|EF| = 7$ cm

$|FB| = 2$ cm

Yukarıdaki verilere göre, $A(ABCD)$ kaç cm^2 dir?

- A) 91 B) 84 C) 77 D) 70 E) 63

6.



ABCD bir dikdörtgen

$[ED]$ açıortay

$|DC| = 5$ cm

$|BE| = 3$ cm

Yukarıdaki verilere göre, $|AD| = x$ kaç cm dir?

- A) 6 B) 7 C) 8 D) 9 E) 10