

3. Ünite: Yeryüzünde Yaşam

3. **Mine:** "Yaşadığım şehirde ormanlar geniş yer tutuyor. Ayrıca deniz kenarında bulunan şehrimizin iklimi de ılıman, güneşli gün sayısı fazladır. Arazilerimiz çok geniş ve verimlidir. Bu şehir herkesin yaşamak isteyeceği bir yerdir."

Mine'nin yaşadığı şehirde aşağıdaki faaliyetlerden hangisinin gelişmesi için gerekli şartlardan söz edilmemiştir?

- A) Madencilik
B) Deniz turizmi
C) Tarımsal üretim
D) Kereste üretimi

4.



Antalya'nın pırlanta gerdanlığı olarak bilinen dünyaca ünlü ve uluslararası ödüllü Konyaaltı sahilinde Aralık ayında denize giren, güneşlenen yerli ve yabancı turistler aynı gün içerisinde kente yaklaşık bir saat mesafede 2 bin 365 metre yükseklikte bulunan Tahtalı Dağı'nda kayak yapabilirler.

Buna göre aşağıdakilerden hangisine ulaşılabilir?

- A) Yabancı turistlerin daha çok kış aylarında Antalya'ya geldiğine
B) Türkiye'ye daha çok soğuk ülkelere turist geldiğine
C) Aynı anda farklı mevsim özelliklerinin yaşandığına
D) Gün içinde sıcaklık değişiminin hızlı olduğuna

9. Dünya genelinde farklı iklim tipleri görülür. Farklı iklim tiplerinde yaşayan insanların günlük yaşantıları da farklılık gösterir. Örneğin kutup ikliminde toprak donduğundan tarım yapılamaz. Bu iklimde insanlar avcılık ve balıkçılık ile geçimini sağlarlar. Buzdan ve balina kemiklerinden yaptıkları igloo denilen evlerde yaşarlar. Muson ikliminde ise yağışların fazla olması pirinç üretimini kolaylaştırmıştır. Bu iklimde yaşayan insanlar konutlarını ahşaptan yaparak çatılarında saz ve kamış kullanmışlardır. Ekvatorial iklimin görüldüğü yerlerde ise ağaçların fazla olması insanların evlerini ahşaptan yapmalarına sebep olmuştur. İnsanlar ihtiyaçlarını tarım, hayvancılık yaparak ve orman ürünlerini satarak karşılarlar.

Bu bilgiye göre aşağıdaki yargılardan hangisine ulaşılabilir?

- A) Farklı iklimlerin görülmesinin kültürel zenginliği artırdığı
B) İnsanların yaşantılarını iklim koşullarına göre şekillendirdiği
C) Tarımsal faaliyetlerin bütün iklimlerde temel geçim kaynağı olduğu
D) Farklı iklimler görülse de insanların geçim kaynaklarının değişmediği

10.



Muson ikliminde yağışların fazla olması pirinç üretimini kolaylaştırır. Pirinç su dolu tarlalarda yetişir. Bu bölgede geçmişten günümüze kadar tarımın yaygın olması nüfusun yoğunlaşmasında etkili olmuştur. İnsanlar giysisi seçiminde su geçirmeyen yağmurlukları tercih ederler. Mobilya ve gemi yapımında teak adı verilen ağaçlardan faydalanırlar. Konutlarını ahşaptan yaparak çatılarında saz ve kamış kullanmışlardır.

Metne göre Muson ikliminin görüldüğü yerlerde;

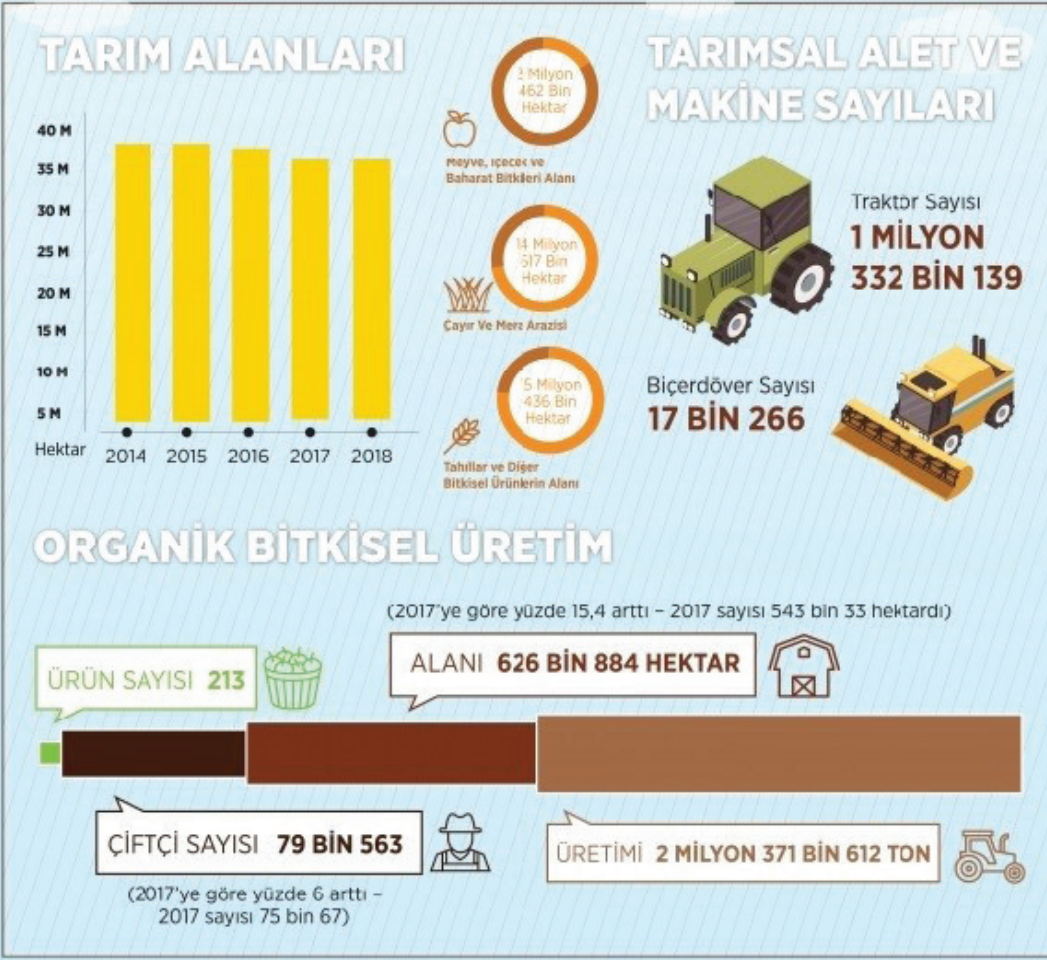
- I. Su isteği fazla olan tarım ürünleri yetiştirilir.
II. Konut yapımında doğal çevredeki malzemeler kullanılmıştır.
III. Orman ürünlerine dayalı ekonomik faaliyetler yapılmıştır.

yargılarından hangilerine ulaşılabilir?

- A) Yalnız I.
B) I ve II.
C) II ve III.
D) I, II ve III.

11.

Türkiye İstatistik Kurumundan derlediğimiz bilgilerle 2018'de Türkiye'de tarım:



Verilen görsele göre aşağıdaki bilgilerden hangisine ulaşamaz?

- A) Tarımda makineleşme insan gücü ihtiyacını arttırmıştır.
- B) Tarım alanlarının bir kısmında tahıl üretimi yapılmaktadır.
- C) Organik tarımın önemi giderek artmıştır.
- D) Tarım alanları giderek azalmıştır.

12.



Verilen görsele göre aşağıdaki yargılardan hangisine ulaşamaz?

- A) Yabancı turistler ülkemizi en çok inanç turizmi için tercih etmiştir.
- B) Ülkemizin turizm geliri geçen yıllara göre artış göstermiştir.
- C) 2018 yılında ülkemize en çok Rus turist gelmiştir.
- D) Ülkemiz turizm çeşitliliği açısından zengindir.

13.

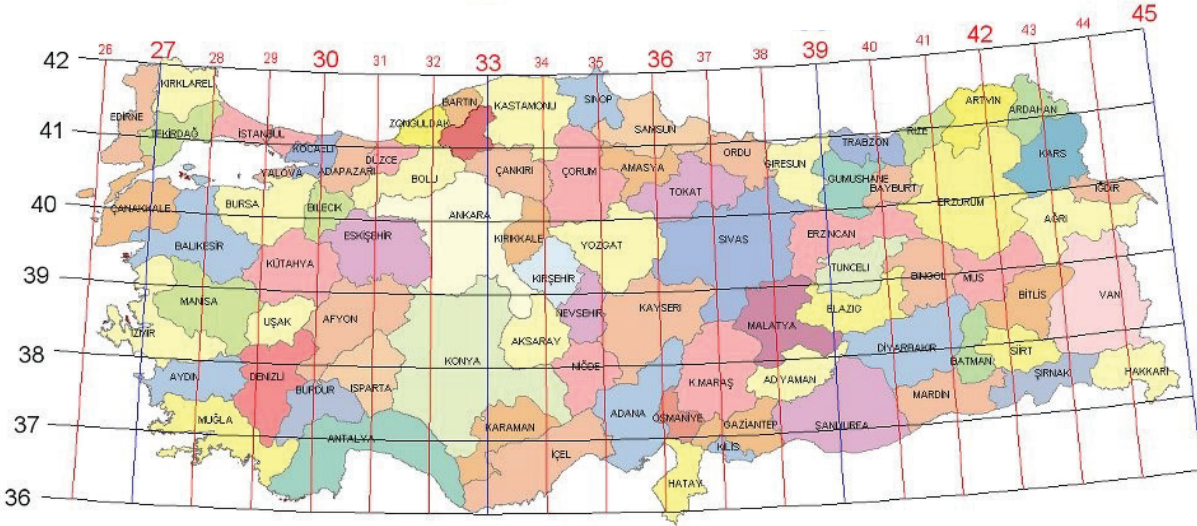


Yaşadığım şehirde nemliliğin fazla olması, günlük ve yıllık sıcaklık farkının az olmasında etkili olur. Yazlar ılık, kışlar serin ve her mevsim yağışlı geçer. Özellikle bulutluluk oranı yüksek olduğu için bu durum güneş enerjisinden faydalanmayı olumsuz etkiler. Yağışlara bağlı olarak orman varlığı fazladır.

Serkan'ın yaşadığı yerde görülen iklim özelliklerine bağlı olarak aşağıdakilerden hangisi söylenebilir?

- A) Deniz turizmi gelişmiştir.
- B) Ahşaptan yapılmış evler bulunur.
- C) Buğday üretimi yaygın olarak yapılır.
- D) Kışın don olaylarına çok sık rastlanır.

14.



Bir grup izci, dağlık bir alanda kamptayken öğrencilerden birkaçı doğa yürüyüşü yapmak üzere kamptan ayrılmıştır. Bir süre sonra öğrencilerin geri dönmediğini fark eden öğretmenleri onları aramaya çıkmıştır. Herhangi bir iz bulamayınca durumu hemen jandarmaya bildirmişlerdir. Yapılan inceleme sonucunda öğrencilerden birinin cep telefonundan alınan sinyallerin 40° Kuzey Paraleli ile 41° Doğu Meridyeni'nin kesiştiği yerden geldiği tespit edilmiştir.

Verilen bilgiler ve haritaya göre öğrenciler hangi ilimiz sınırları içerisinde kaybolmuştur?

- A) Sivas
- B) Erzurum
- C) Malatya
- D) Elazığ

3. Ünite: Yeryüzünde Yaşam

15. Dünya üzerindeki bir yerin kıtalara, okyanuslara, geçitlere, su yollarına ve kentlere olan uzaklığına göreceli (özel) konum denir.

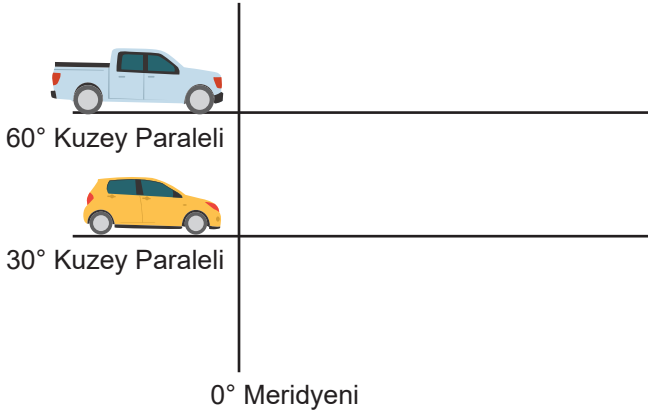
Türkiye'nin;

- I. İstanbul ve Çanakkale boğazlarına sahiptir.
- II. Üç tarafı denizlerle çevrili bir yarımada ülkesidir.
- III. Orta kuşakta yer aldığı için yıl içinde dört mevsimi belirgin olarak yaşamaktadır.
- IV. Üç kıtanın birbirine en çok yaklaştığı yerde tam bir kavşak noktasında kurulmuştur.

özelliklerinden hangileri göreceli (özel) konumuyla açıklanabilir?

- A) Yalnız I. B) II ve IV. C) I, II ve III. D) I, II ve IV.

16. Dünya'mız Ekvator'dan şişkin, kutuplardan basık bir şekle sahiptir. Dünya'nın bu şeklinden dolayı Ekvator üzerinde ardışık meridyenler arasındaki uzaklık 111 km iken, kutuplara doğru gidildikçe meridyenler arasındaki uzaklık azalır. Kutup noktalarında bütün meridyenler birleşir.

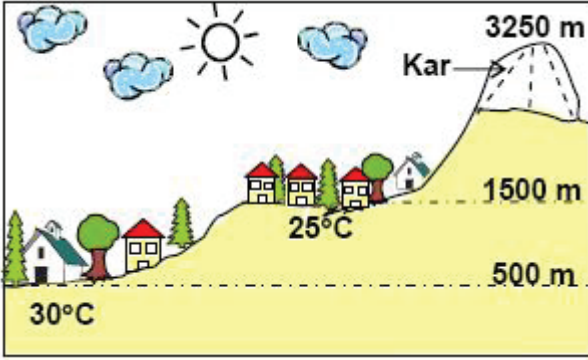


Yukarıdaki araçlar aynı anda ve aynı hızla aynı yöne doğru 750 km yol gitmişlerdir.

Bu araçların geçeceği meridyen sayısı ile ilgili aşağıdaki bilgilerden hangisi doğrudur?

- A) Her iki araç da aynı anda ve aynı hızla hareket ettiklerinden geçecekleri meridyen sayısı eşit olur.
- B) 60° Kuzey paralelinden hareket eden araç daha fazla meridyen geçecektir.
- C) 30° Kuzey paralelinden hareket eden araç daha fazla meridyen geçecektir.
- D) Araçlardan hangisinin daha fazla meridyen geçeceği hesaplanamaz.

17. Aşağıda bir yerleşim yerinin kesiti verilmiştir.



Bu yerleşim yerinin alçak kesimlerinden yüksek kesimlerine doğru çıkıldıkça;

- I. Sıcaklık azalır.
- II. Kayak turizmi gelişir.
- III. Tarım ürün çeşitliliği artar.

durumlarından hangilerinin görülmesi beklenir?

- A) Yalnız I.
- B) Yalnız II.
- C) I ve II.
- D) II ve III.

18. Babasının tayininin yazın Ardahan'a çıkmasından dolayı ailesiyle birlikte İzmir'den yola çıkan Ahmet Ardahan'a giderken Konya civarlarında yolların oldukça uzun ve düz, havanın ise oldukça sıcak olduğunu fark etmiştir. Sivas dolaylarında ise yolların dağların arasında geçtiğini gittikçe de havanın serinlediğini ve Erzurum ve Ardahan civarlarında da yolların biraz düzleşip serinliğin biraz daha arttığını fark etmiştir. Aynı zamanda ağaçların oldukça azaldığını ve bitki örtüsünün de geniş otlaklar şeklinde olduğunu gözlemlemiştir.

Yolculuk esnasında Ahmet'in gözlemlediği bu coğrafi değişiklik Türkiye'nin;

- I. İklim özellikleri
- II. Yer şekilleri
- III. Meridyen dereceleri

özelliklerinden hangileri ile ilgilidir?

- A) Yalnız I.
- B) Yalnız II.
- C) I ve II.
- D) I ve III.

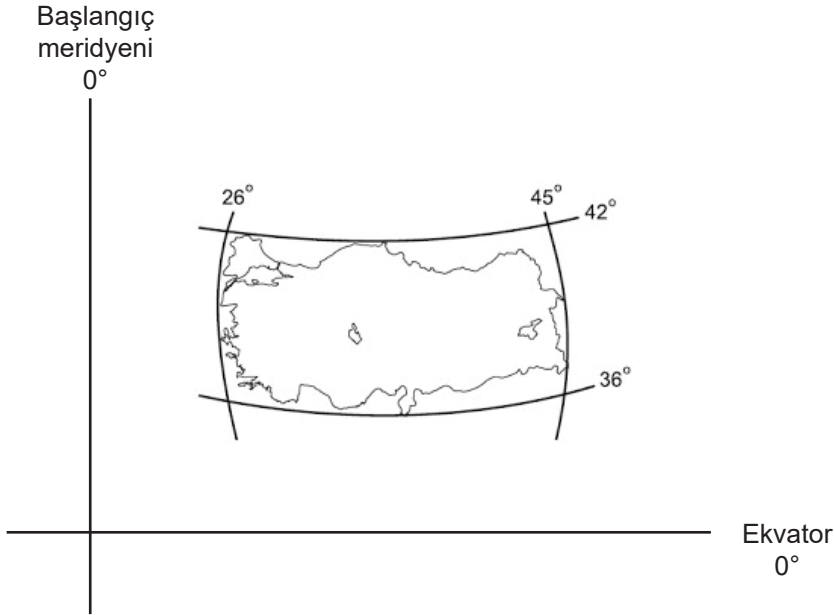
3. Ünite: Yeryüzünde Yaşam

19. Kutup ikliminde toprak devamlı donmuş hâlde olduğundan bitki örtüsü yoktur. Aynı zamanda tarım ürünleri yetiştirilemez. Avcılık ve balıkçılık insanların önemli geçim kaynağıdır. Kışın buzdan ve balina kemiklerinden yaptıkları İgloo denilen kubbeli, geleneksel evlerde yazın ise çadırlarda yaşarlar.

Yukarıda verilen metinden çıkarılabilecek en kapsamlı yargı hangisidir?

- A) Kar yağışlı yerlerde tarım yapmak zordur.
B) İklimin, doğal bitki örtüsüne etkisi fazladır.
C) İklimin doğal çevre ve insan yaşamı üzerinde etkisi vardır.
D) Barınmak için çevrede bulunan malzemelerden yararlanılmaktadır,

20. Dünya'yı iki eşit yarım küreye ayıran en büyük paralel dairesine Ekvator denir. Ekvatorun kuzeyi, Kuzey Yarım Küre, güneyi ise Güney Yarım Küre olarak adlandırılır. Başlangıç Meridyeni ise Dünya'yı Doğu ve Batı Yarım Küre olarak ikiye ayırır. Sosyal Bilgiler dersinde bu açıklamayı yapan öğretmen, ülkemizin coğrafi koordinatlarını tahtaya çizerek sınıftaki öğrencilerin Türkiye'nin coğrafi konumu hakkında çıkarımlar yapmalarını ister.



Buna göre aşağıdaki öğrencilerden hangisinin yaptığı çıkarım doğrudur?

- A) BARAN : Türkiye Ekvator'un güneyindedir.
B) MERVE: Türkiye'nin kuzeyinden 36° kuzey paraleli geçer.
C) CAN: Türkiye Başlangıç Meridyeninin batısındadır.
D) AYŞEGÜL: Türkiye 26° - 45° doğu meridyenleri arasında yer alır.



Cevap anahtarına ulaşmak için karekodu okutunuz.